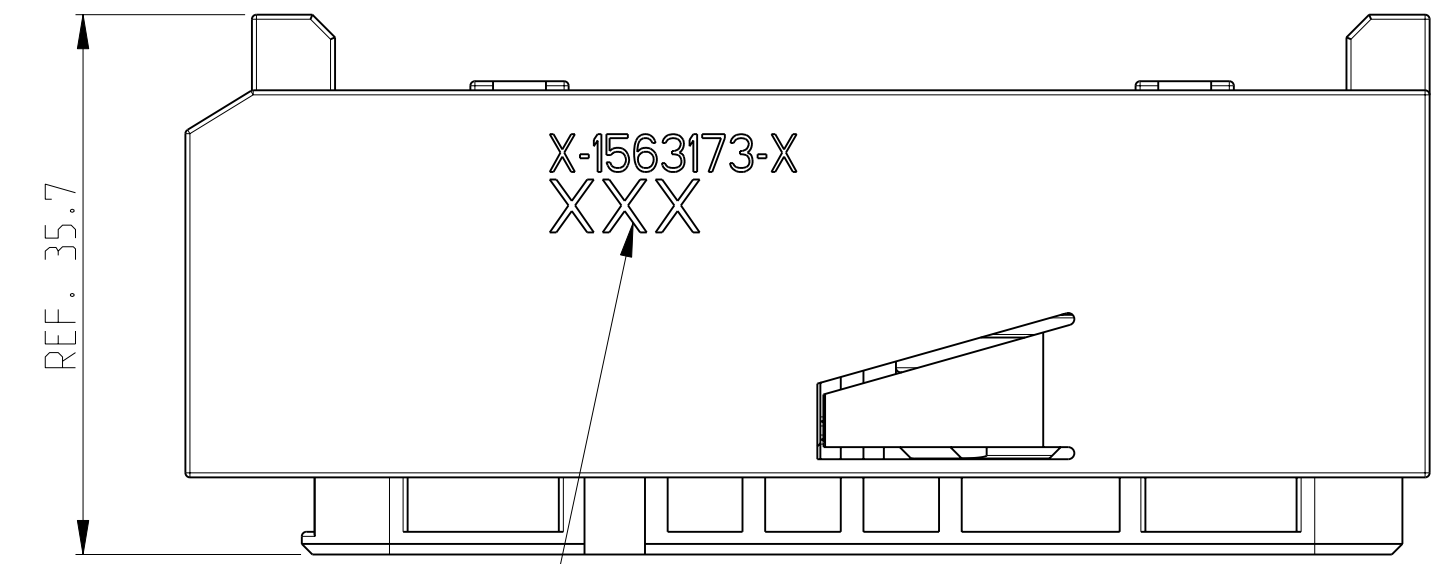
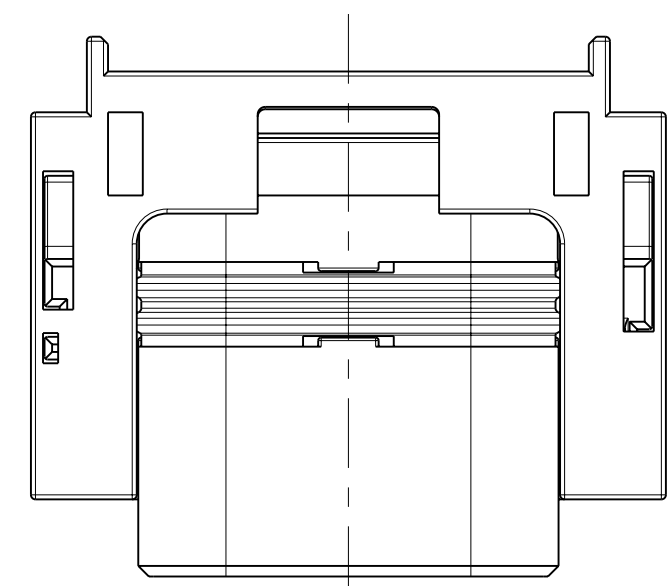
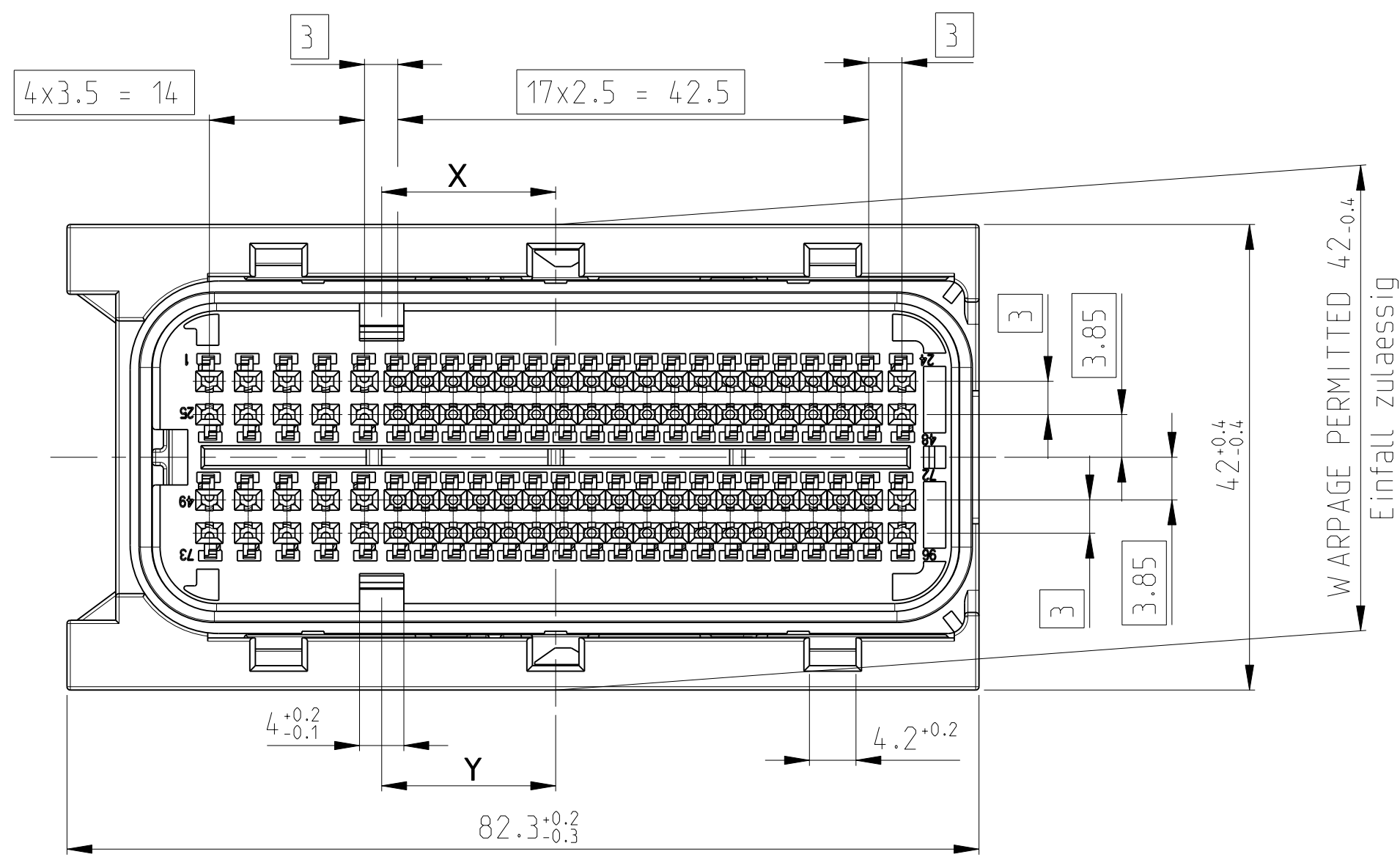
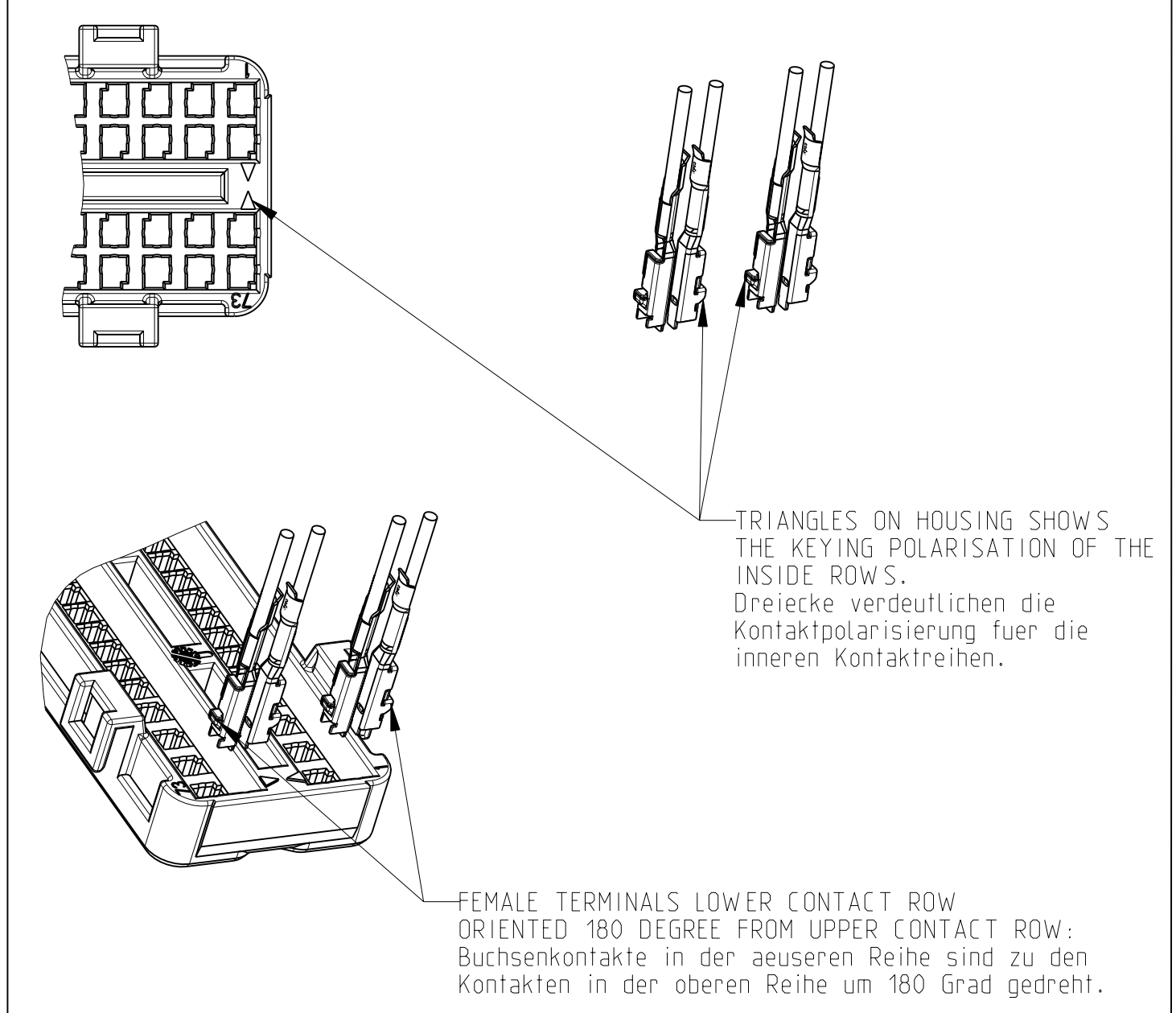
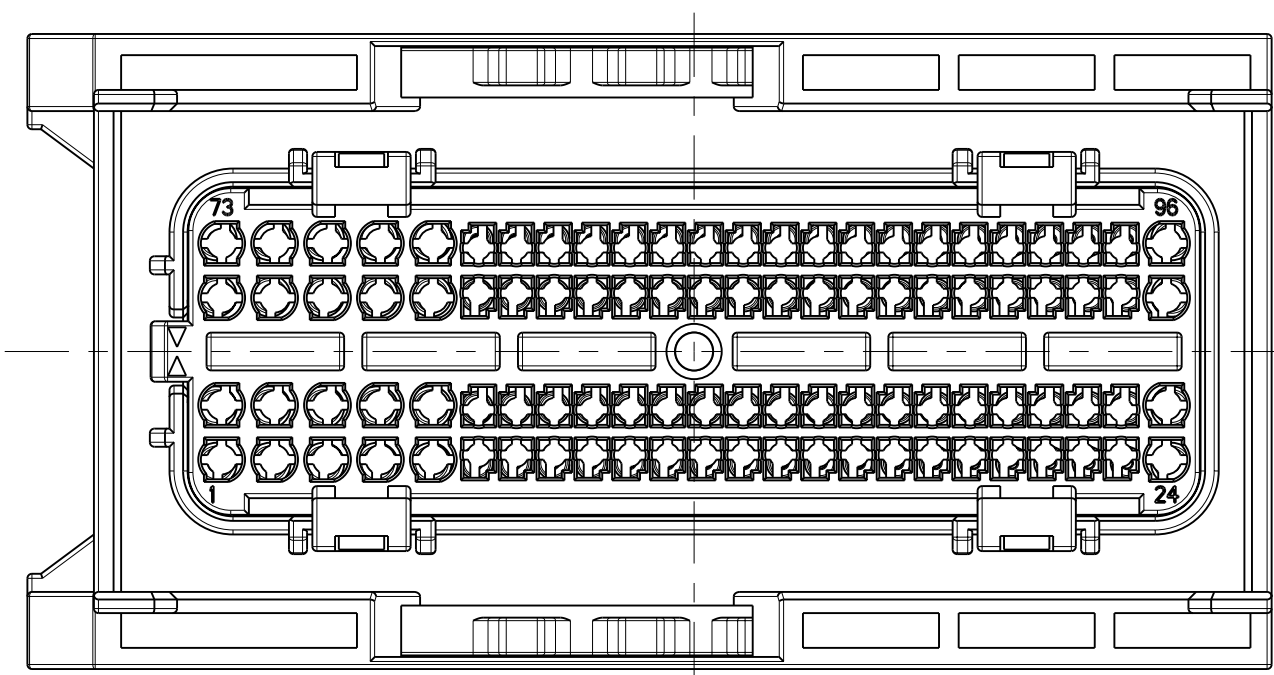


CODE	DIM "X"	DIM "Y"
A	15.7	15.7



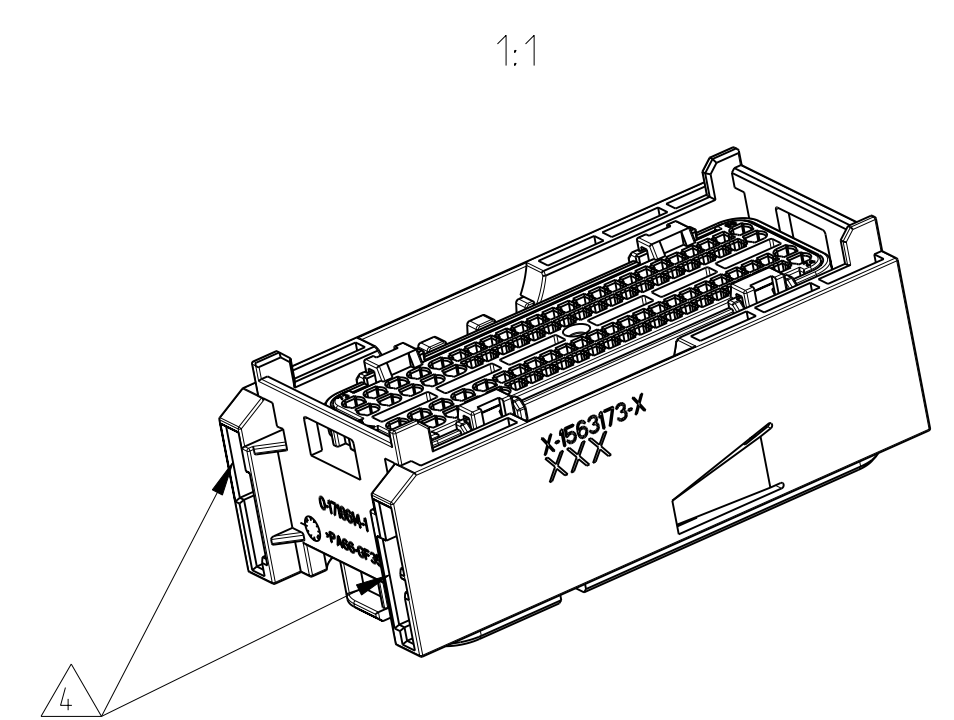
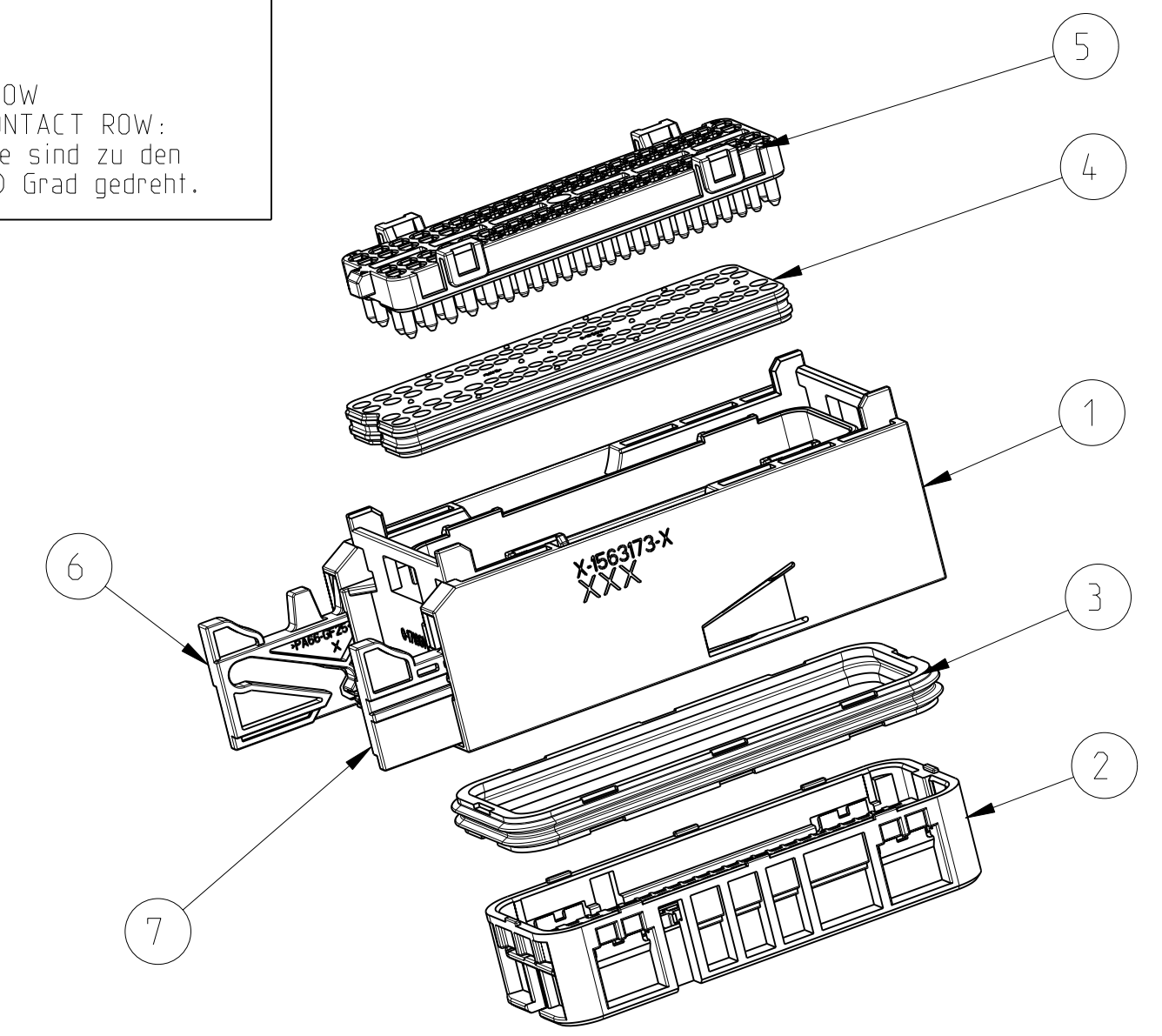
MARKING FOR PINOUT CONFIGURATION
 SEE TABLE ON DRAWING 1564284
 Markierung fuer Pinoutkonfiguration
 siehe Tabelle auf der Zeichnung 1564284



- NOTES:
 Bemerkungen:
- ASSY. USED WITH PARTS:
 Assy verwendet mit folgenden Teilen:
 HEADER BOSCH: PN: 000 20633 614
 HEADER TE: PN: 0-1565428-1
 - MATED WITH:
 Passend zu:
 COVER PN: X-1452389-X, 0-1452862-1
 2-NDARY LOCK PN: 0-1452388-2
 Kappe PN: X-1452389-X, 0-1452862-1
 2te Kontaktsicherung PN: 0-1452388-2
 - SEALING FUNCTION REQUIRES ONLY FOLLOWING WIRE SIZE DIAMETERS FOR THE SIGNAL TERMINALS:
 Zur Sicherstellung der Dichtigkeit duerfen folgende Drahtquerschnitte bei den Signalkontakten verwendet werden:
 a) 0.35mm² - 0.75mm² = ISO Ø 1.2-1.9 mm
 FOR ALL WITH "X" MARKED CAVITIES; SEE PINOUT CONFIGURATION TABLE fuer alle markierten Felder mit "X" in der Pinbelegungstabelle
 b) 0.50mm² - 1.5mm² = ISO Ø 1.4-2.4mm
 FOR ALL WITH NUMBERED CAVITIES; SEE PINOUT CONFIGURATION TABLE fuer alle nummerierten Felder in der Pinbelegungstabelle
 - ASSY DELIVERED WITH SLIDERS IN END POSITION
 Anlieferungszustand: Schieber in Endraststellung

LOC	DIST	REVISIONS			
P	LTB	DESCRIPTION	DATE	DWN	APVD
D		ECR-10-001167	18JAN2010	GP	GM

QTY REQD PER ASSY	MATERIAL	DESCRIPTION	COLOUR	ITEM NO
1x	PA66-GF25	96 POS. PCM CON. SLIDE RIGHT	BLACK	7
1x	PA66-GF25	96 POS. PCM CON. SLIDE LEFT	BLACK	6
1x	PBT-GF20	96 POS. PCM CON. COVER FOR FAMILY SEAL	BLACK	5
1x	SILICONE	96 POS. FAMILY SEAL	LIGHT BLUE	4
1x	SILICONE	96 POS. PCM CON. PERIPHERAL SEAL	WHITE	3
1x	PA66-GF35	96 POS. PCM CON. CONTACT HOUSING	BLACK	2
1x	PA66-GF35	96 POS. PCM CON. FEMALE HOUSING	BLACK	1
70	WEIGHT OF EACH ASSY NO (g)			
X-1563173-X	ASSEMBLY PART NUMBER			
X-1564284-X				



* 1394897 WILL BE REPLACED DURING NEXT YEAR BY 1670144
 * 1394897 wird innerhalb eines Jahres ersetzt durch 1670144

TERMINALS TE PN	FINISH Oberflaeche	WIRE SIZE (mm ²) Drahtquerschnitt (mm ²)	NOTES Bemerkungen
0-1452503-3	SILVER PLATED	1.0 - 1.5	BLINDPLUG Blindstopfen 0.75mm ² PN 1-1452424-1 BROWN / braun 1.5mm ² PN 1-1452424-2 BLUE / blau
0-1670144-3		0.5 - 0.75	
0-1394897-3 *			
0-1534594-3		0.35	
0-1452503-2	GOLD PLATED	1.0 - 1.5	
0-1670144-2		0.5 - 0.75	
0-1394897-2 *			
0-1534594-2		0.35	
0-1452503-1	PRE-TIN	1.0 - 1.5	
0-1670144-1		0.5 - 0.75	
0-1394897-1 *			
0-1534594-1		0.35	

PINOUT CONFIGURATION SEE DRAWING 1564284
 Pinoutkonfiguration siehe Zeichnung 1564284

DIMENSIONS: mm		TOLERANCES UNLESS OTHERWISE SPECIFIED: DIN 16901-120		DWN: C. SCHAAD 11JULY2007		Tyco Electronics Tyco Electronics AMP GmbH 64625 Bensheim (Germany)	
MATERIAL: -		FINISH: -		CHK: K. ROTH 11JULY2007		NAME: 96 POS. CONNECTOR ASSEMBLY (96 x MCON 1.2 mm) FOR 154POS. CONNECTOR	
APVD: -		APPLICATION SPEC: 114-18966		APVD: G. MUMPER 11JULY2007		SIZE: A 00779	
CUSTOMER DRAWING		SCALE: 2:1		SHEET: 1 OF 1		REV: D	