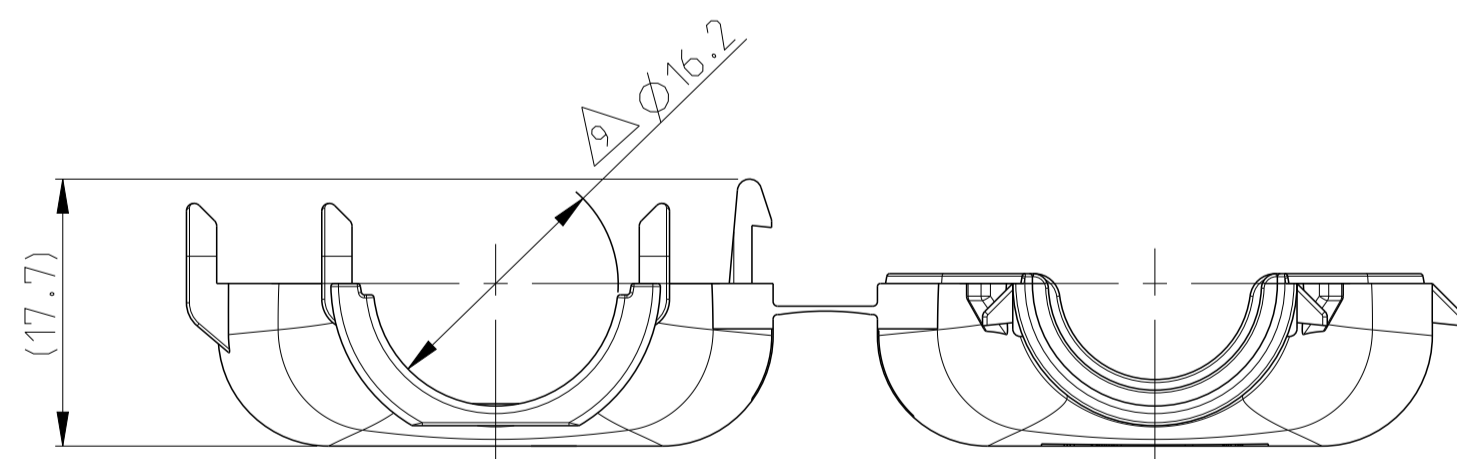
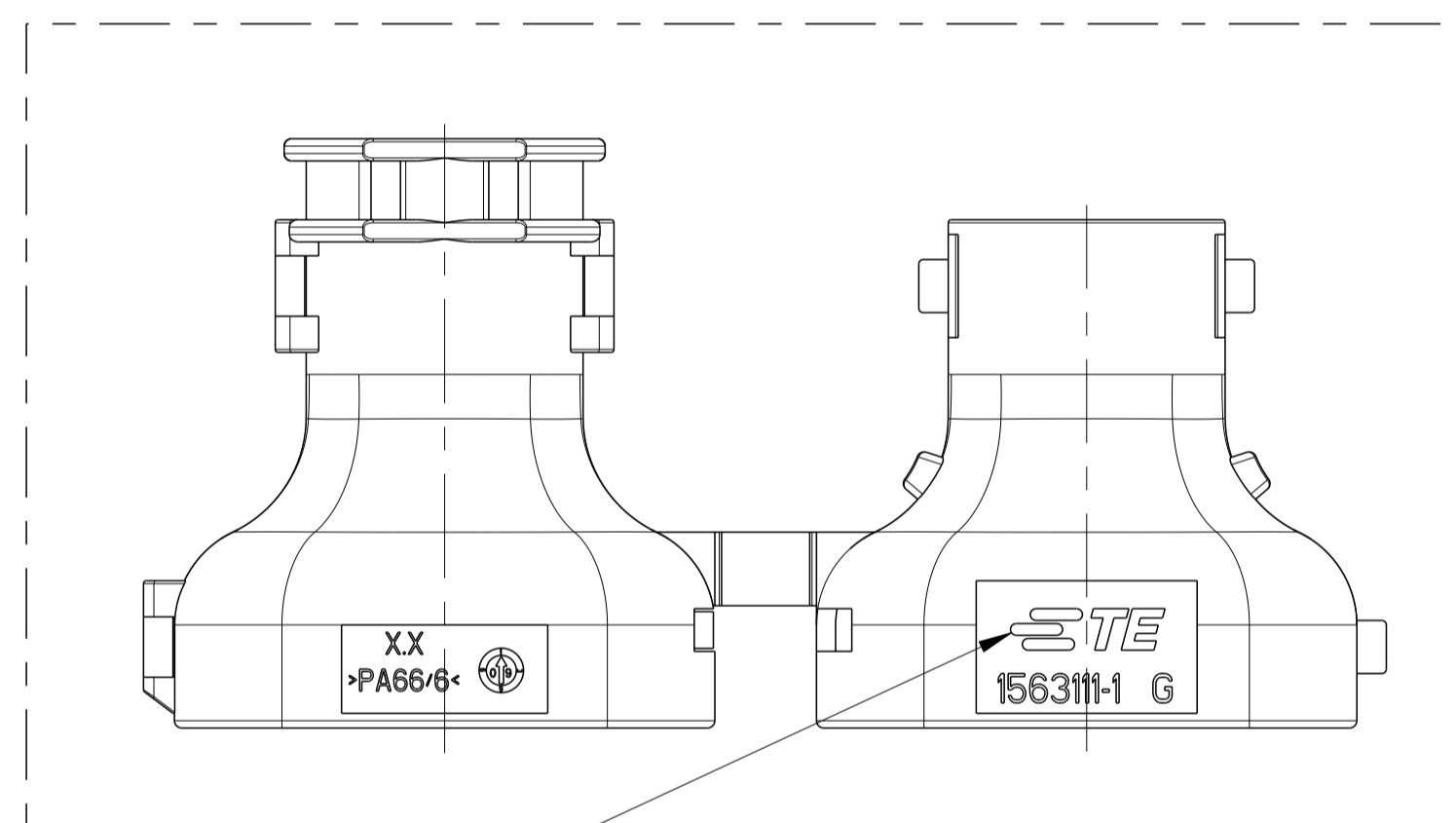
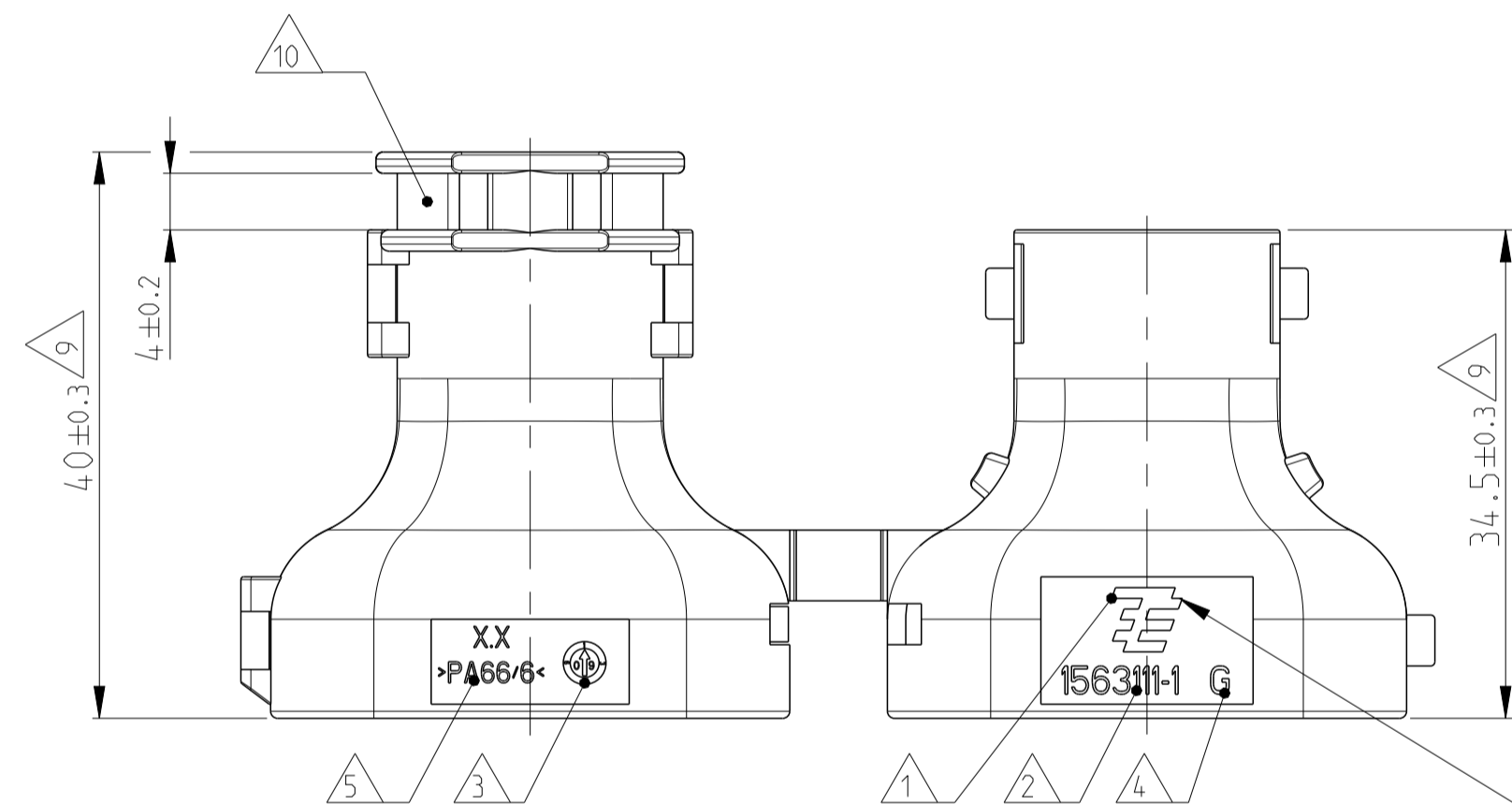
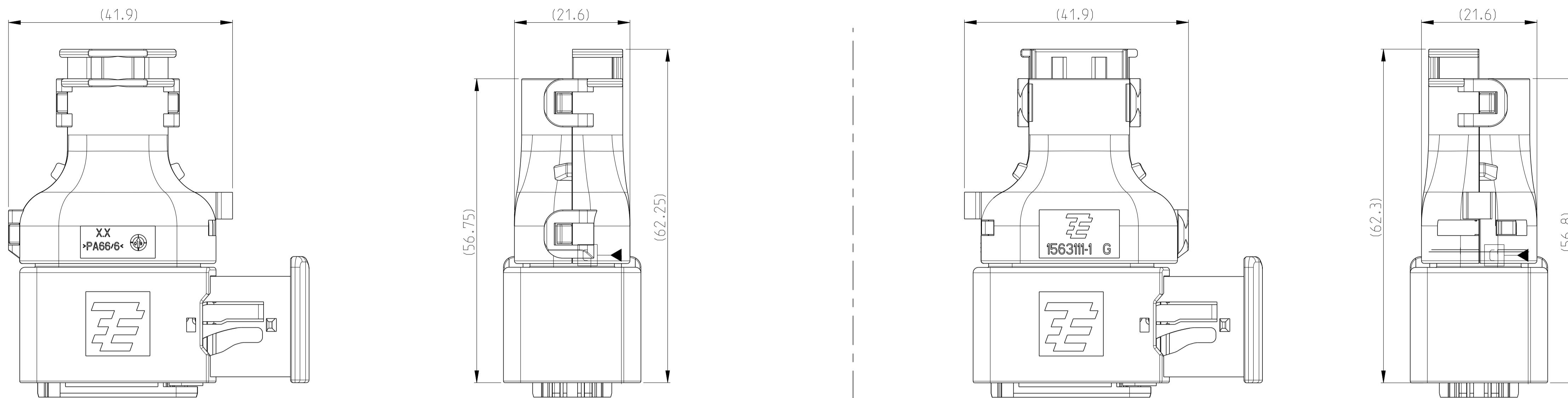
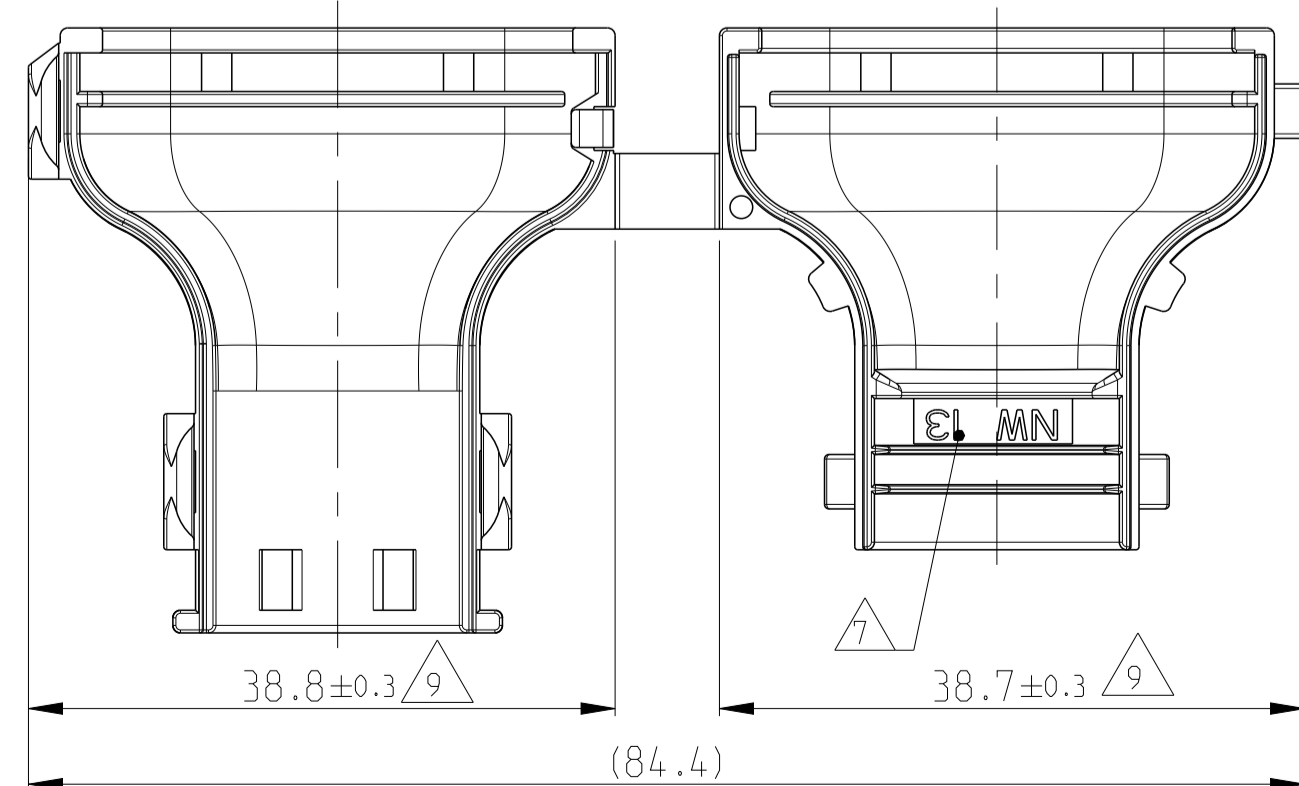


11 MOUNTED COVER OPTIONS
 Befestigungsmöglichkeiten der Kappe



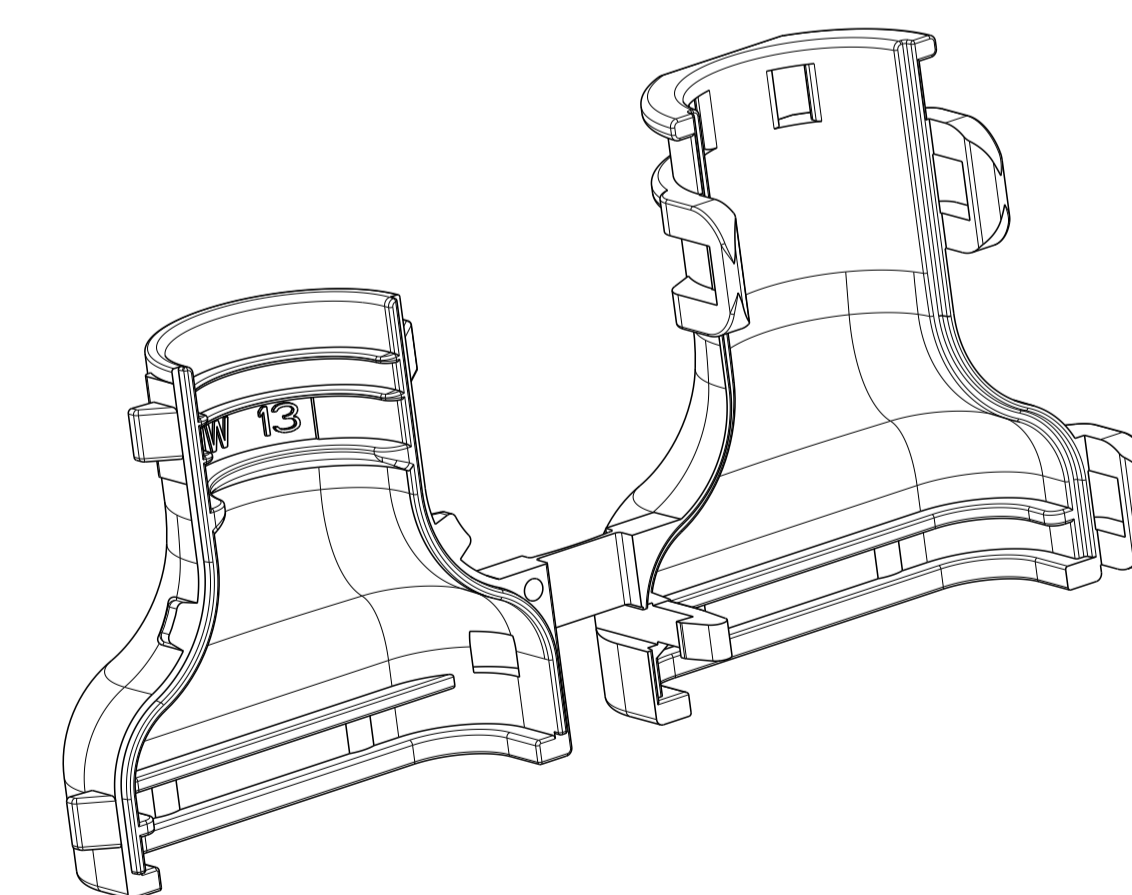
TE LOGO RELATED TO MOLDING TOOL
 TE Logo abhängig von Spritzgusswerkzeug 62



PROJECT NO. 11		REVISIONS			
P	LTN	DESCRIPTION	DATE	DMN	APVD
G		ECR-09-012156 (PCN E-09-012061 FOR PART CHANGE) 0909	04FEB2010	VD	CE
G1		DETAILS SEE PCN E-10-002668	11AUG2016	MAH	GILC
G2		DETAILS SEE PCN E-16-011236			

NOTES
 Bemerkungen

- 1 TE LOGO
TE Logo
- 2 TE ORDER-NO.
TE Bestell-Nr.
- 3 PRODUCTION DATE
Produktionsdatum
- 4 LETTER-INSERT FOR THE REVISION STATUS OF THE MOULD
Schriftsatz fuer Aenderungszustand des Werkzeuges
ACTUAL STATUS: SEE TABLE
Aktueller Stand: siehe Tabelle
- 5 MATERIAL MARKING ACCORDING TO VDA 260
Werkstoffkennzeichnung nach VDA 260
- 6 BULK PACKAGING IN CORRUGATED BOX
Schuettgut im Versandkarton
- 7 CABLE EXIT DESIGNED FOR CORRUGATED TUBE NW 13
Kabelabgang ausgelegt fuer Wellrohr NW 13
- 8 MALFUNCTION CAUSED BY LAQUER IS NOT COVERED
BY TE WARRANTY
Funktionsbeeintraechtigung durch Lackieren liegt nicht
im Einfluss und Gewaehrleistungsumfang von TE
- 9 WARPAGE UP TO -1.0mm FROM NOM. DIMENSION PERMITTED
Verzug zulaessig bis -1.0mm vom Nennmass
- 10 MAX. CABLE TIE WIDTH: 3.8mm
max. Kabelbinderbreite: 3.8mm
- 11 SUITABLE FOR TAB AND RECEPTACLE HOUSING GROUP D
SEE PRODUCT GROUP DRAWING 1563709
Passend fuer Flachstecker- und Buchsengehaeuse der Gruppe D
siehe Produktgruppenzeichnung 1563709



THIS DRAWING IS A CONTROLLED DOCUMENT.		DMN S. Jaeger 050K12007		NAME COVER, 180 Kappe, 180 Grad HDSCS - GROUP D
DIMENSIONS: mm		CHK J. Grandow 080K12007		
TOLERANCES UNLESS OTHERWISE SPECIFIED:		APVD K. Eberwein 090K12007	RESTRICTED TO	
ISO 8015		PRODUCT SPEC	SIZE A1	
DIN 16901-140		APPLICATION SPEC	CAGE CODE DRAWING NO	
ANGLES		116-18756	C=1563111	
FINISH BLACK schwarz		WEIGHT 5.2g	SCALE 5:1	
MATERIAL PA66/6 (V-0)		CUSTOMER DRAWING	SHEET 1 OF 1	
REV. G		ITEM 1	REV. G2	

0-1563111-1	G	COVER 180 * Kappe 180 *	1
TE ORDER-NO. TE Bestell-Nr.	REV.	DESCRIPTION Beschreibung	ITEM