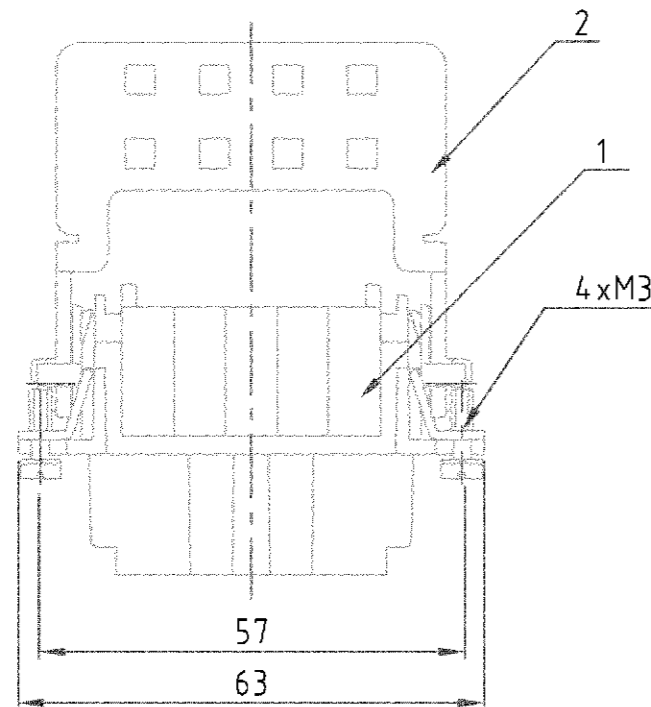
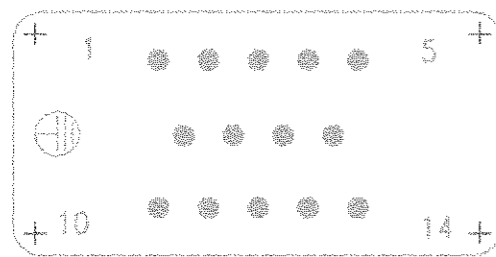


Maßbild
Outline drawing



Kontaktanordnung
Contact arrangement

Ansicht Anschlußseite
view from termination side

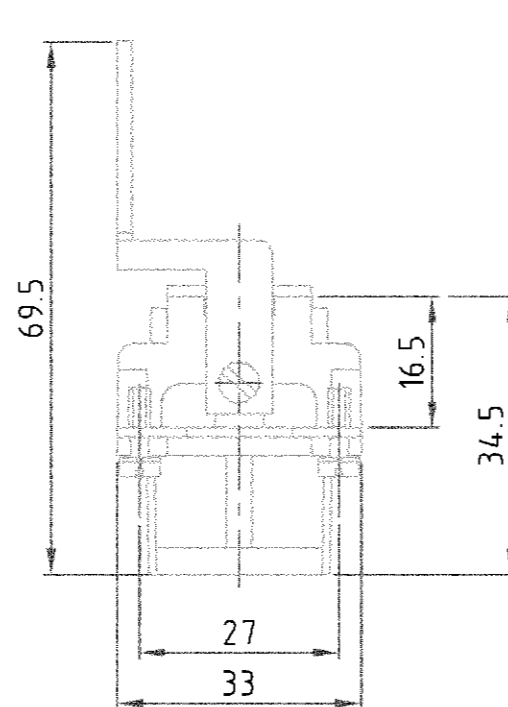
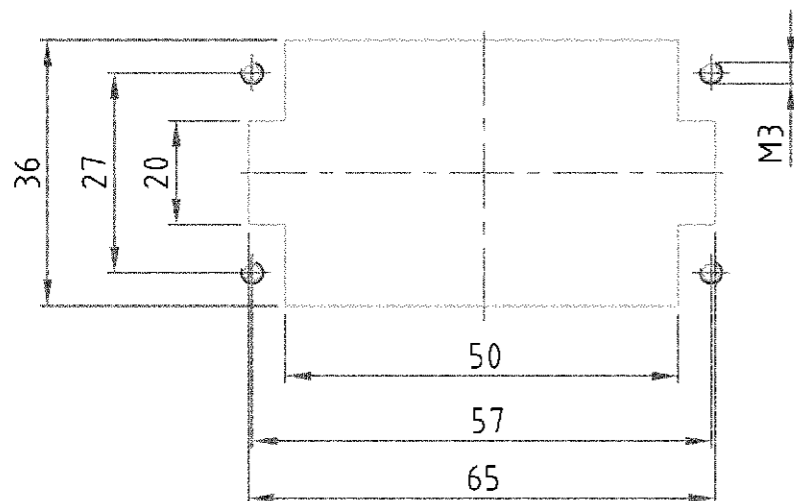


Montageausschnitt

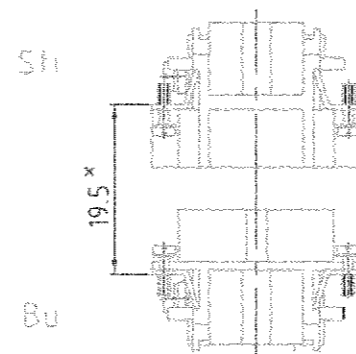
bei Verwendung ohne Gehäuse

Panel cut-out for contact insert

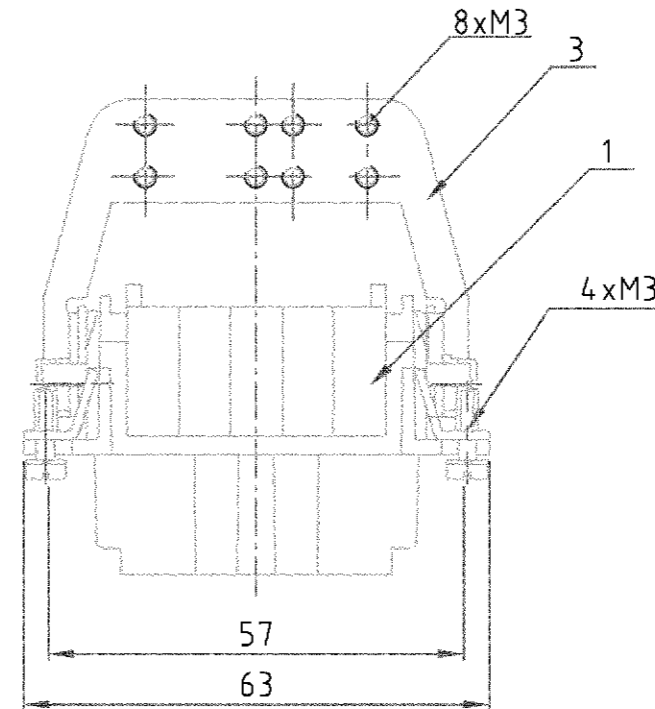
when used without housing



Montagehinweis



X Abstand für sichere Kontaktgabe max: 21 mm



Notes,

- 1 Material: insert, PBT
UL-File Nr.: E41613(M)
- 2 Material: St2K40

Bemerkungen,

- 1 Material: Einsatz: PBT
UL-File Nr.: E41613(M)
- 2 Material: St2K40

QTY	DESCRIPTION / BENENNUNG	MATERIAL	COLOR / FARBE	ITEM NO POS.	REMARKS / BEMERKUNGEN
1	Schirmbügel	2	vezinkt	3	auf Seite mit Polzahl montieren
1	- Schirmbügel	2	verzinkt	2	auf Seite mit Polzahl montieren
1	Buchseneinsatz HVT.14 Crimp	1	dunkelgrau	1	-

THIS DRAWING IS A CONTROLLED DOCUMENT FOR AMP INCORPORATED. IT IS SUBJECT TO CHANGE AND THE CONTROLLING ENGINEERING ORGANIZATION SHOULD BE CONTACTED FOR THE LATEST REVISION. DIESER ZEICHNUNGSBEGRIFF WIRD DURCH AMP INCORPORATED KONTROLLIERT. ÄNDERUNGEN, DIE DEM TECHNISCHEN FORTSCHRITT DIENEN, SIND VORBEHALTEN. DEN JEWELN LETZTQUELLENDEN ÄNDERUNGSSTAND ERFAHREN SIE AUF ANFRAGE.	DIMENSIONS: DIMENSIONEN: mm	TOLERANCES UNLESS OTHERWISE SPECIFIED: ALLGEMEINTOLERANZEN	DWN Schneider 27.0199 CHK Schweiger 27.0199	NAME HTS Elektrotechnik 53819 Neunkirchen, Germany
	DIMENSIONS: DIMENSIONEN: mm 	TOLERANCES UNLESS OTHERWISE SPECIFIED: ALLGEMEINTOLERANZEN P ISO 8015 P ISO 2768 - mH - E P DIN 16901 - 14.0 0 PLC # 1 PLC # 2 PLC # 3 PLC # ANGLES / WINKEL # FINISH / OBERFLÄCHE / FARBE	APVD - PRODUCT SPEC PRODUKTSPEZ - APPLICATION SPEC VERARBEITUNGSSPEZ. - WEIGHT GEWICHT - CUSTOMER DRAWING / KUNDENZEICHNUNG	NAME Female insert HVT.14 with shield cevis Buchseneinsatz HVT.14 mit Schirmbügel SIZE A3 CAGE CODE 00779 DRAWING NO ZEICHNUNGS-NR. G-1104026 RESTRICTED TO NUR FUER -