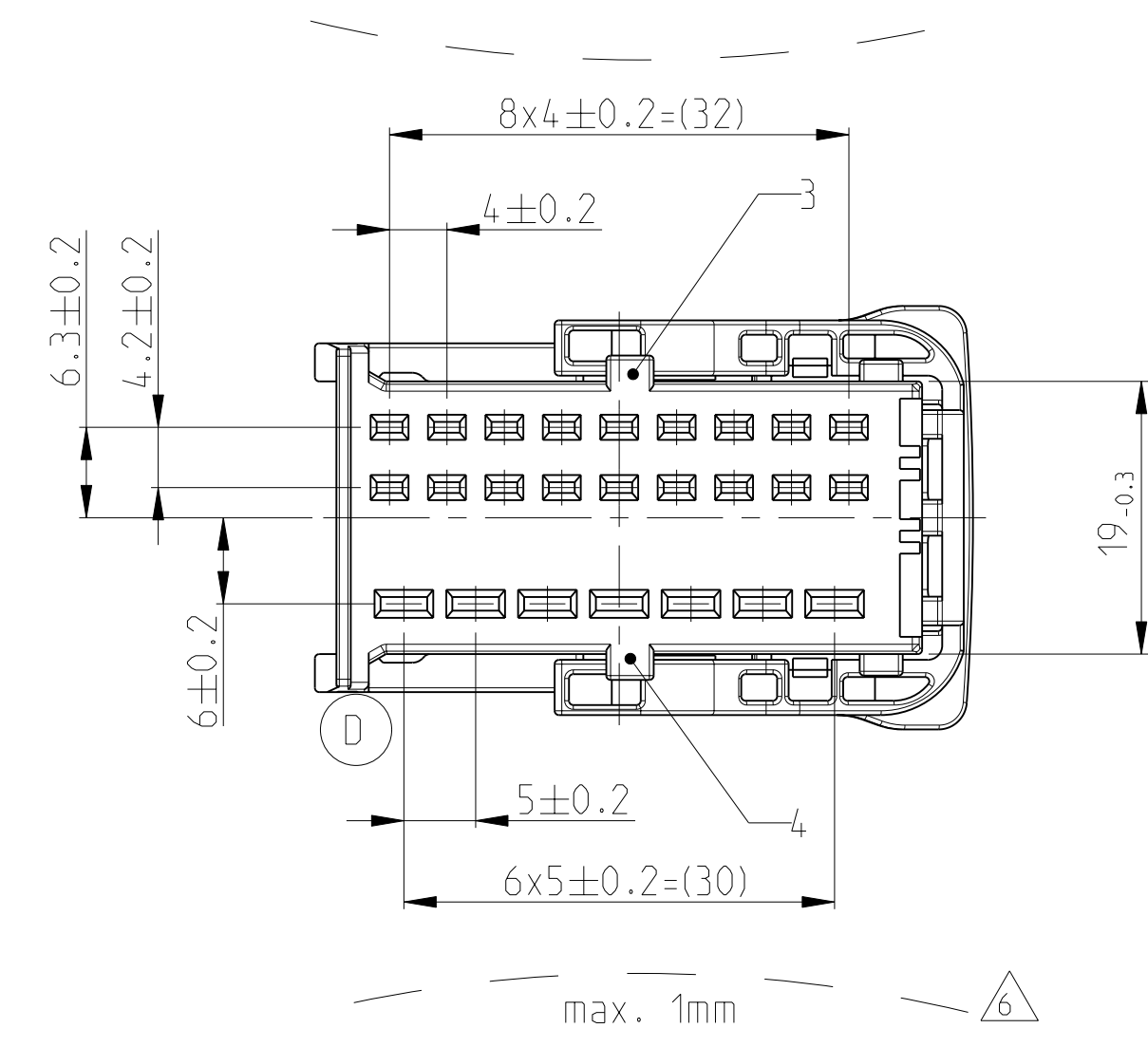
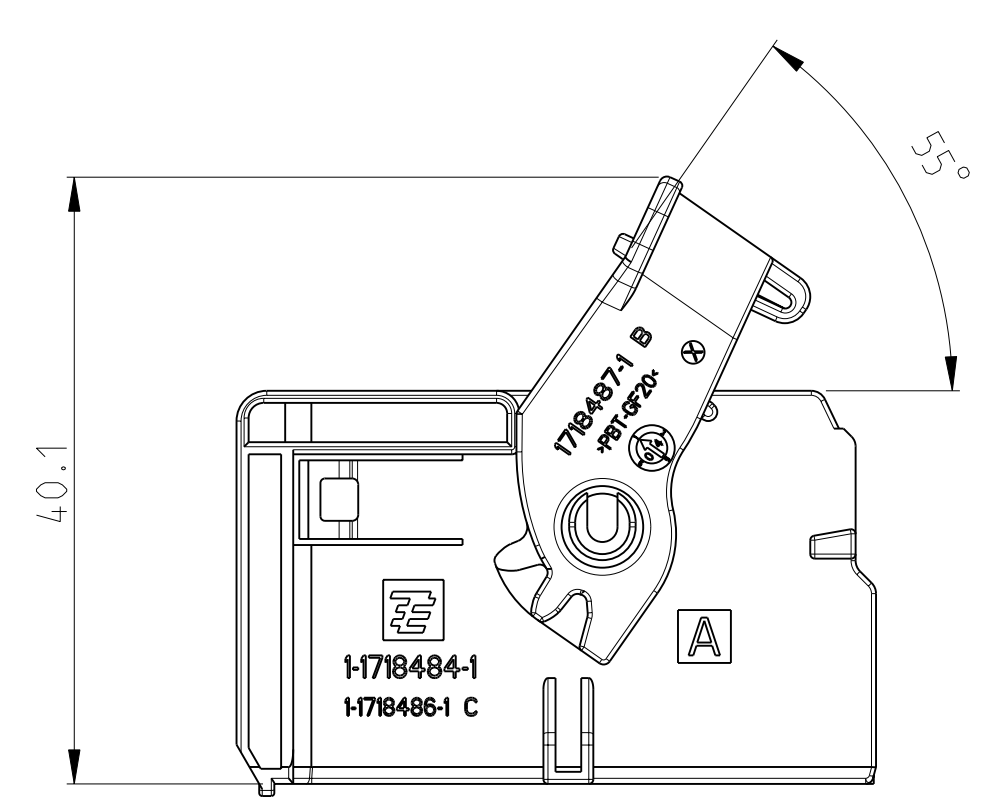
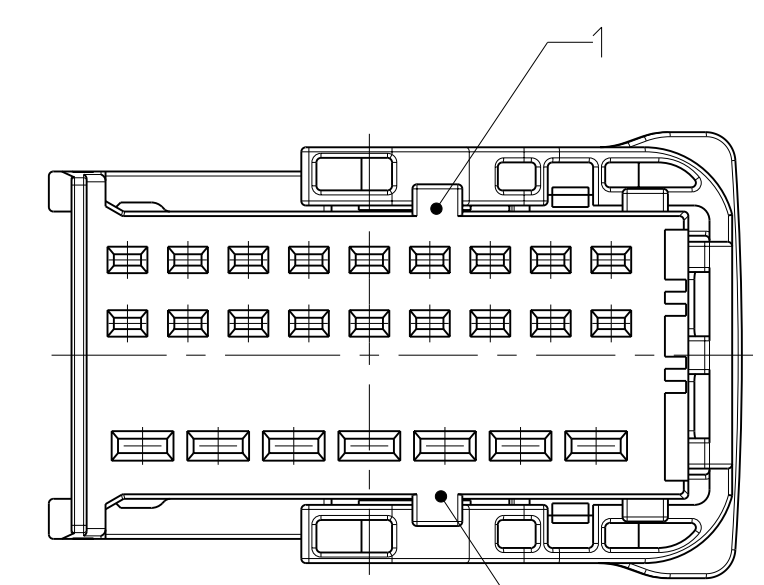


LOC	DIST	REV	DATE	APP'D	CHK'D	DATE	APP'D	CHK'D
A1	-	B	21MAR2005	FE	CE			
		C	19MAY2005	FE	CE			
		C1	22FEB2010	NP	CE			
		D	01MAR2011	NP	CE			

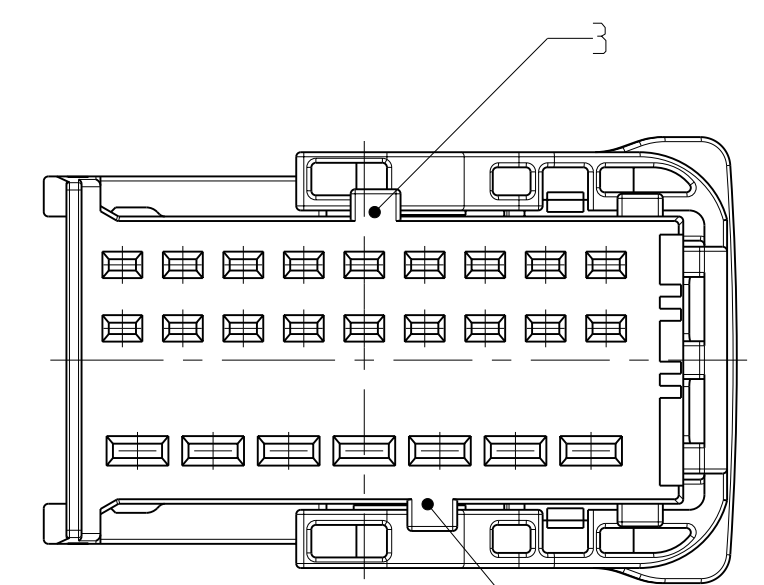
CARRIER IN PRE LOCKED POSITION
 Träger in Vorraststellung



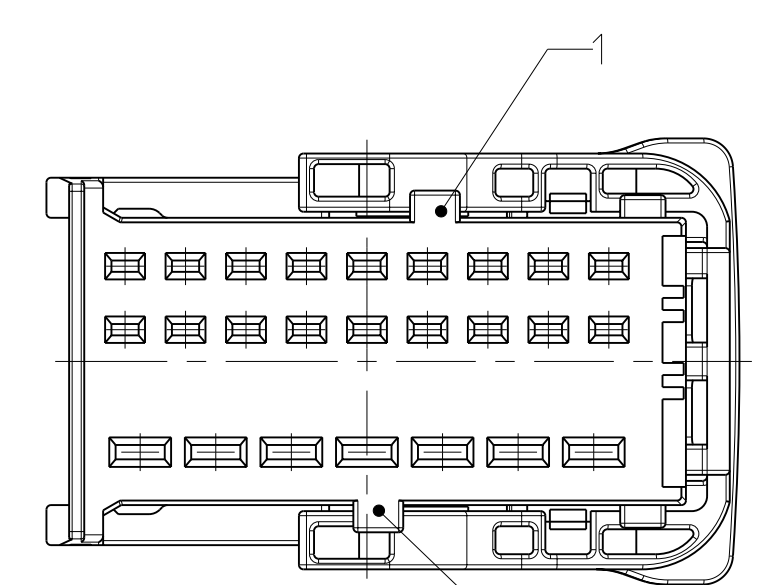
FURTHER CODING
 weitere Kodierung



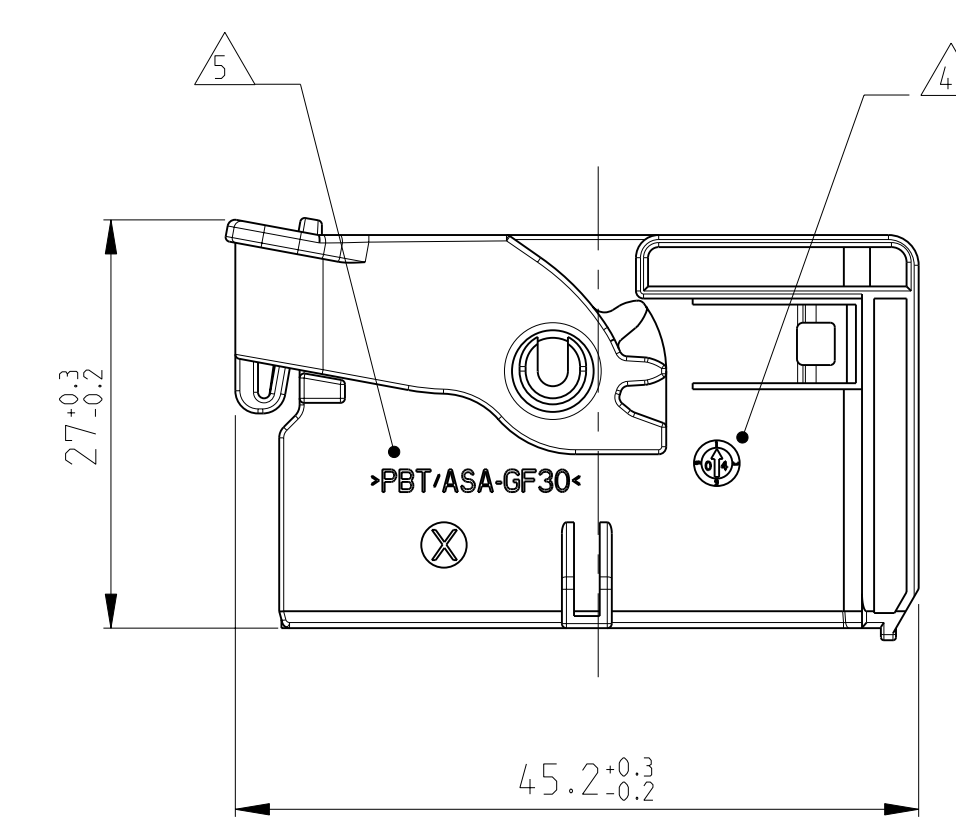
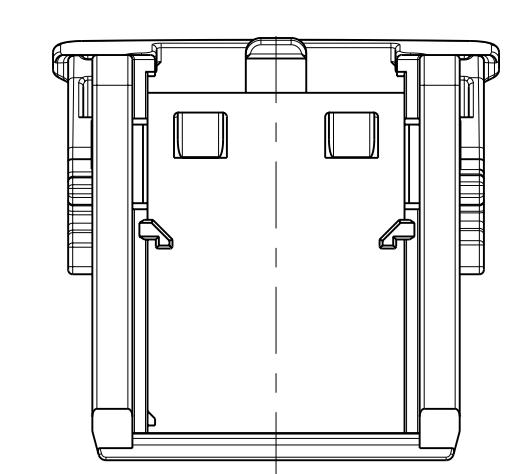
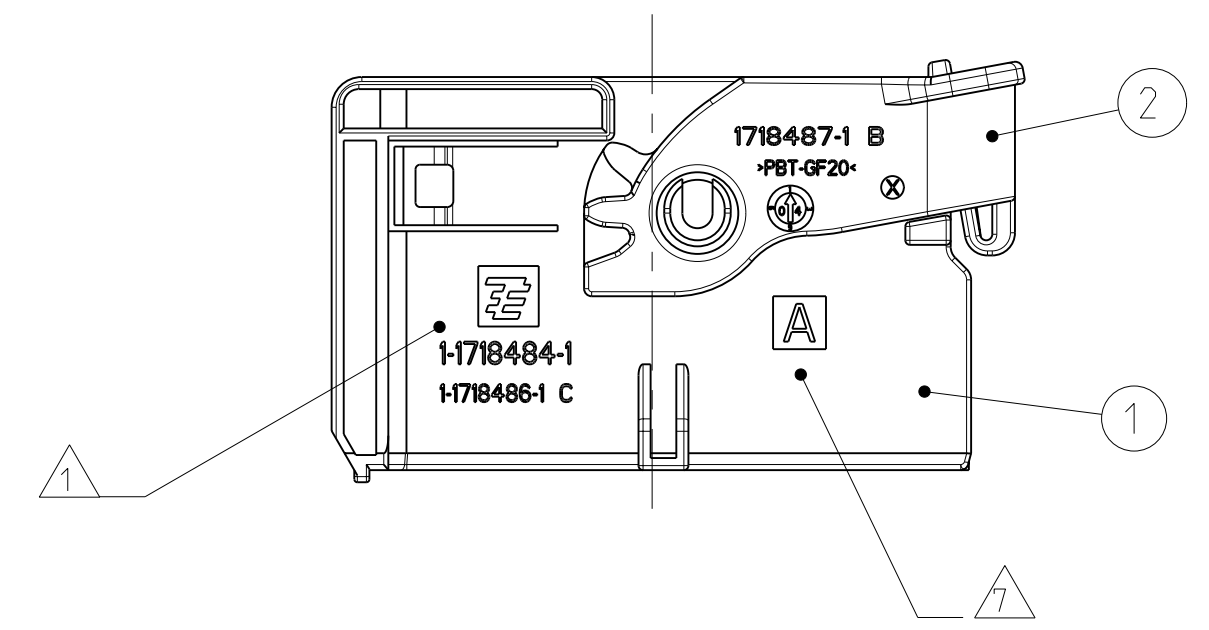
CODING B
 Kodierung



CODING C
 Kodierung

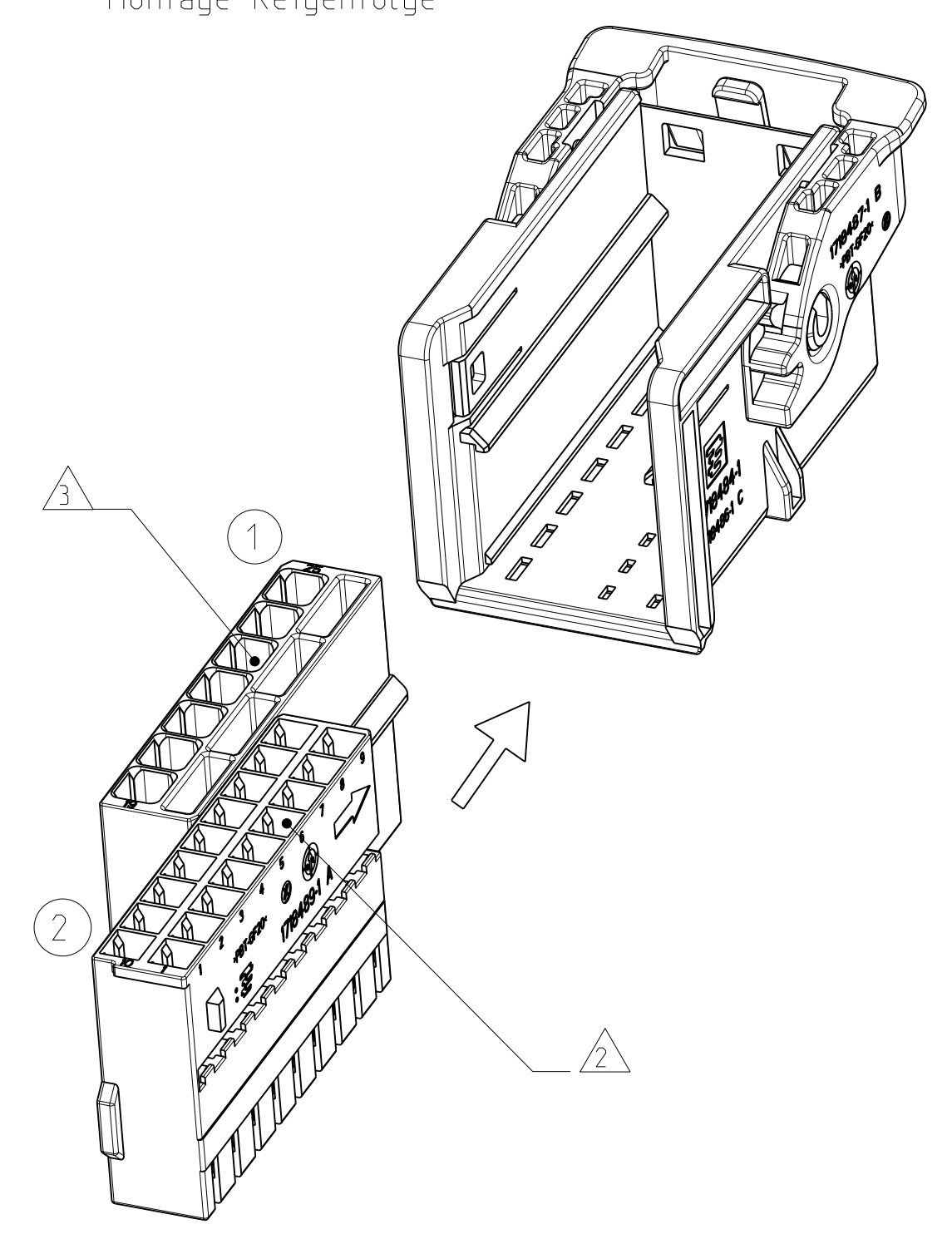


CODING D
 Kodierung



CARRIER WITH RECEPTACLE INSERTS
 ASSEMBLY SEQUENCE

Träger mit Buchseneinsätze
 Montage Reihenfolge



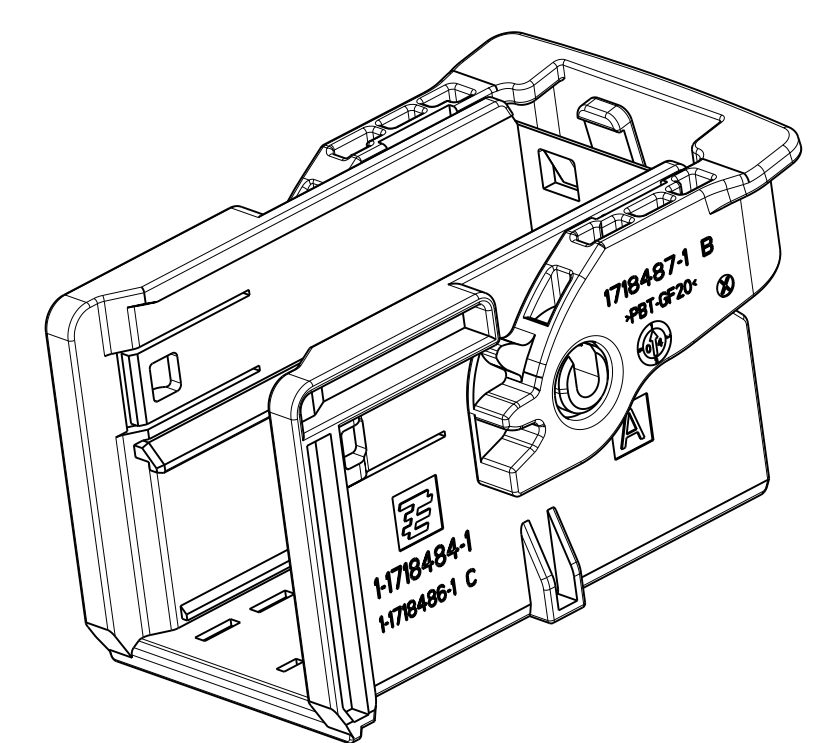
NOTES
 Bemerkungen

- 1 TYCO ELECTRONICS (TE) LOGO AND TE NUMBER
Tyco Electronics (TE) Logo und TE Nummer
- 2 FITS TO TE RECEPTACLE INSERT AMP MCP 1.5K
18 POSITION. 1718489-1
Passend zu TE Buchseneinsatz AMP MCP 1.5K
18 polig. 1718489-1
- 3 FITS TO TE RECEPTACLE INSERT AMP MCP 2.8
7 POSITION. 1718488-1
Passend zu TE Buchseneinsatz AMP MCP 2.8
7 polig. 1718488-1
- 4 PRODUCTION DATE
Produktionsdatum
- 5 MATERIAL IDENTIFICATION ACC TO VDA 260
Werkstoffkennzeichnung nach VDA 260
- 6 WARPAGE TO . . . PERMITTED
Verzug zulässig bis . . .
- 7 CODING MARKING
Kodierungskennzeichnung
- 8 BULK PACKAGING IN CORRUGATED BOX
Schüttgut im Versandkarton
- 9 FITS TO TE COUNTERPART 1.5/2.8 MM TAB HOUSING. 18-7POS
1718491
Passend zu TE Gegenstecker 1.5/2.8 mm Flachsteckergeh.. 18-7pol.
1718491
- 10 MALFUNCTION CAUSED BY LACQUER IS NOT
COVERED BY TE WARRANTY
Funktionsbeeinträchtigung durch Lackieren liegt nicht
im Einfluss und Gewährleistungsumfang von TE

CODING A AS SHOWN
 Kodierung A wie gezeigt

DELIVERY CONDITIONS:
 Lieferzustand:

LEVER IN LOCKED POSITION
 Hebel in Verriegelungsstellung



CODE Kodierung	TE ORDER-NO. TE Bestell-Nr.	REV.	QTY Anzahl	MAT.	COLOUR Farbe	DESCRIPTION Beschreibung	REV.	ITEM
D	1-1718484-4	D	1	PBT-GF20	YELLOW gelb	LEVER Hebel	B	2
D	1-1718484-4	D	1	PBT/ASA-GF30	YELLOW GREEN gelbgrün	CARRIER CODE D Träger-Kodierung D	C	1
C	1-1718484-3	D	1	PBT-GF20	YELLOW gelb	LEVER Hebel	B	2
C	1-1718484-3	D	1	PBT/ASA-GF30	LIGHT BLUE lichtblau	CARRIER CODE C Träger-Kodierung C	C	1
B	1-1718484-2	D	1	PBT-GF20	YELLOW gelb	LEVER Hebel	B	2
B	1-1718484-2	D	1	PBT/ASA-GF30	DUSTY GREY staubgrau	CARRIER CODE B Träger-Kodierung B	C	1
A	1-1718484-1	D	1	PBT-GF20	YELLOW gelb	LEVER Hebel	B	2
A	1-1718484-1	D	1	PBT/ASA-GF30	BLACK schwarz	CARRIER CODE A Träger-Kodierung A	C	1

DATE	APP'D	CHK'D	NAME	SCALE	SHEET	OF	REV
22 JUL 2004	F. Ellrod	C. Eberwein	Tyco Electronics AMP GmbH 6425 Bensheim (Germany)	2:1	1	1	D
23 JUL 2004							
22 FEB 2010							